



M.R.

BOLSA

BOPP

POLYPROPYLEN BAG



www.reyma.com.mx

www.saladeprensa.reyma.com.mx





TEMPERATURAS DE USO TEMPERATURE GUIDE

Poliestireno bio-orientado	Polietileno alta densidad	Polietileno baja densidad	Poliestireno expandible	Poliestireno cristal	Poliestireno	Polipropileno	PVC (Stretch grado industrial)
50°C	40°C	40°C	90°C	90°C	100°C	80°C	

ICONOGRAFÍA ICON LEGEND



Reciclable
Recyclable



Reutilizable
Reusable



Biodegradable
Compostable



Reducción de recursos
Source reduction



Ideal para congelar
Freezer safe



Uso de Microondas
Microwaveable



Process



Personalizable
Personalizable



Bolsa BOPP

Polipropileno Biorientado

Es un material de mediana cristalinidad, lo que se traduce en una excelente transparencia, permitiendo observar sin problema el contenido que lleva dentro.

Gracias a su composición puede presumir una excelente versatilidad. Su rigidez supera las más rigurosas pruebas y otra de sus cualidades es su buena barrera a la humedad y alta resistencia térmica.

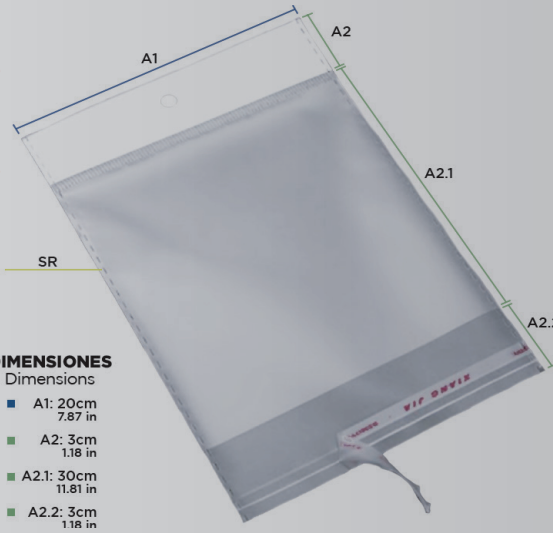
Es totalmente reciclable y su tecnología de producción es de menor impacto ambiental. Esta es una característica atractiva frente a materiales alternativos. Todos nuestros productos se fabrican con materia prima virgen, es apto para contacto con alimentos y no transmite olores ni sabores.



CODIFICACIÓN BOLSA LISA

1	2	3	4	5	6	7	8	9	10	11	12	13	14	15	16	17	18
B	P	L	2	0	3	0	C	3	0	A	D	3	C	E	3	S	R

B	P	L	A	N	L	C	E	A	P	C	P	S
O	O	I	S	C	A	L	S	D	E	E	R	R
L	L	S	H	O	R	I	P	H	S	T	E	R
A	P	A	E	N	E	B	R	E	A	Ñ	A	R
	R		C	E	N	R	E	S	E	N	E	F
	O		M	N	C	E	S	I	N	C	N	A
	P			C	M	N	O	V	E	M	A	D
	I							O				R
	L											E
	E											S
	N											T
	O											R
												Z
												A
												D
												O



- DIMENSIONES**
Dimensions
- A1: 20cm / 7.87 in
 - A2: 3cm / 1.18 in
 - A2.1: 30cm / 11.81 in
 - A2.2: 3cm / 1.18 in

CONSIDERACIONES

En éste tipo de bolsa especial no aplica decimales en las medidas.

Puede ser con decimales si se pide solamente con adhesivo o bolsa estándar.



CLAVE
SKU

DESCRIPCIÓN
Description

ESPESOR
Thickness



BPL520C30	Bolsa Polipropileno Lisa 5x20 1 caja/10kg	30
BPL610C30	Bolsa Polipropileno Lisa 6x10 1 caja/10kg	30
BPL812C30	Bolsa Polipropileno Lisa 8x12 1 caja/10kg	30
BPL816C30	Bolsa Polipropileno Lisa 8x16 1 caja/10kg	30
BPL820C30	Bolsa Polipropileno Lisa 8x20 1 caja/10kg	30
BPL826C30	Bolsa Polipropileno Lisa 8x26 1 caja/10kg	30
BPL1015C30	Bolsa Polipropileno Lisa 10x15 1 caja/10kg	30



CLAVE SKU	DESCRIPCIÓN Description	ESPESOR Thickness
BPL1020C30	Bolsa Polipropileno Lisa 10x20 1 caja/10kg	30
BPL1025C30	Bolsa Polipropileno Lisa 10x25 1 caja/10kg	30
BPL1117C30	Bolsa Polipropileno Lisa 11x17 1 caja/10kg	30
BPL1220C30	Bolsa Polipropileno Lisa 12x20 1 caja/10kg	30
BPL1222C30	Bolsa Polipropileno Lisa 12x22 1 caja/10kg	30
BPL1225C30	Bolsa Polipropileno Lisa 12x25 1 caja/10kg	30
BPL1420C30	Bolsa Polipropileno Lisa 14x20 1 caja/10kg	30



CLAVE SKU	DESCRIPCIÓN Description	ESPESOR Thickness
BPL1422C30	Bolsa Polipropileno Lisa 14x22 1 caja/10kg	30
BPL1425C30	Bolsa Polipropileno Lisa 14x25 1 caja/10kg	30
BPL1520C30	Bolsa Polipropileno Lisa 15x20 1 caja/10kg	30
BPL1525C30	Bolsa Polipropileno Lisa 15x25 1 caja/10kg	30
BPL1826C30	Bolsa Polipropileno Lisa 18x26 1 caja/10kg	30
BPL1828C30	Bolsa Polipropileno Lisa 18x28 1 caja/10kg	30
BPL2030C30	Bolsa Polipropileno Lisa 20x30 1 caja/10kg	30



CLAVE SKU	DESCRIPCIÓN Description	ESPESOR Thickness
BPL2035C30	Bolsa Polipropileno Lisa 20x35 1 caja/10kg	30
BPL2235C30	Bolsa Polipropileno Lisa 22x35 1 caja/10kg	30
BPL2530C30	Bolsa Polipropileno Lisa 25x30 1 caja/10kg	30
BPL2535C30	Bolsa Polipropileno Lisa 25x35 1 caja/10kg	30
BPL2540C30	Bolsa Polipropileno Lisa 25x40 1 caja/10kg	30
BPL3040C30	Bolsa Polipropileno Lisa 30x40 1 caja/10kg	30
BPL3545C30	Bolsa Polipropileno Lisa 35x45 1 caja/10kg	30



CLAVE SKU	DESCRIPCIÓN Description	ESPESOR Thickness
BPL4050C30	Bolsa Polipropileno Lisa 40x50 1 caja/10kg	30
BPL4060C30	Bolsa Polipropileno Lisa 40x60 1 caja/10kg	30
BPL4070C30	Bolsa Polipropileno Lisa 40x70 1 caja/10kg	30
BPL5070C30	Bolsa Polipropileno Lisa 50x70 1 caja/10kg	30
BPL610C25	Bolsa Polipropileno Lisa 6x10 1 caja/10kg	25
BPL612C25	Bolsa Polipropileno Lisa 6x12 1 caja/10kg	25
BPL614C25	Bolsa Polipropileno Lisa 6x14 1 caja/10kg	25



CLAVE SKU	DESCRIPCIÓN Description	ESPESOR Thickness
BPL616C25	Bolsa Polipropileno Lisa 6x16 1 caja/10kg	25
BPL617C35	Bolsa Polipropileno Lisa 6x17 1 caja/10kg	35
BPL618C25	Bolsa Polipropileno Lisa 6x18 1 caja/10kg	25
BPL619C30	Bolsa Polipropileno Lisa 6x19 1 caja/10kg	30
BPL620C25	Bolsa Polipropileno Lisa 6x20 1 caja/10kg	25
BPL712C30	Bolsa Polipropileno Lisa 7x12 1 caja/10kg	30



CLAVE
SKU

DESCRIPCIÓN
Description

ESPESOR
Thickness

BPL713C30

Bolsa Polipropileno Lisa 7x13 1 caja/10kg

30

BPL714C30

Bolsa Polipropileno lisa 7x14 1 caja/10kg

30

BPL716C30

Bolsa Polipropileno Lisa 7x16 1 caja/10kg

30

BPL717C35

Bolsa Polipropileno Lisa 7x17 1 caja/10kg

35

BPL1238C30

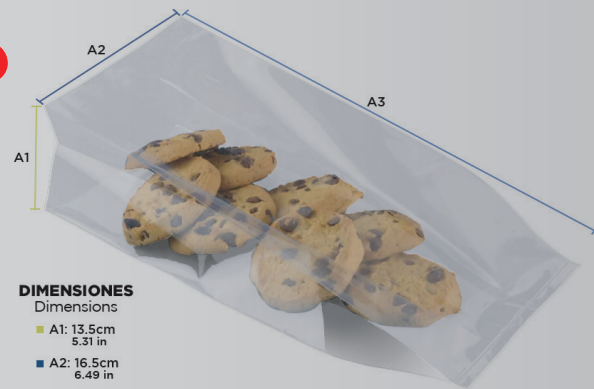
Bolsa Polipropileno Lisa 12x38 1 caja/10kg

30

CODIFICACIÓN BOLSA FUELLE

1	2	3	4	5	6	7	8	9	10	11	12	13	14	15	16	17	18
B	P	F	1	6	.	5	+	1	3	.	5	X	3	6	C	2	5

B	P	F	A	F	L	C	E	C	A	E	S	P	E	S	E	S	S
O	L	L	N	L	A	E	N	M	L	I	B	R	E	E	N	M	I
L	I	L	C	L	R	E	C	M	R	G	O	R	E	E	N	M	I
S	P	L	E	E	N	C	M	S	A	L	G	O	R	E	N	M	I
A	R	L	N	L	C	M	S	A	L	G	O	R	E	E	N	M	I
	P	L	C	L	R	E	C	M	A	L	G	O	R	E	E	N	M
	R	L	C	L	R	E	C	M	A	L	G	O	R	E	E	N	M
	O	L	C	L	R	E	C	M	A	L	G	O	R	E	E	N	M
	L	L	C	L	R	E	C	M	A	L	G	O	R	E	E	N	M
	E	N	C	L	R	E	C	M	A	L	G	O	R	E	E	N	M
	N	L	C	L	R	E	C	M	A	L	G	O	R	E	E	N	M
	O	L	C	L	R	E	C	M	A	L	G	O	R	E	E	N	M
	L	L	C	L	R	E	C	M	A	L	G	O	R	E	E	N	M
	E	N	C	L	R	E	C	M	A	L	G	O	R	E	E	N	M
	N	L	C	L	R	E	C	M	A	L	G	O	R	E	E	N	M

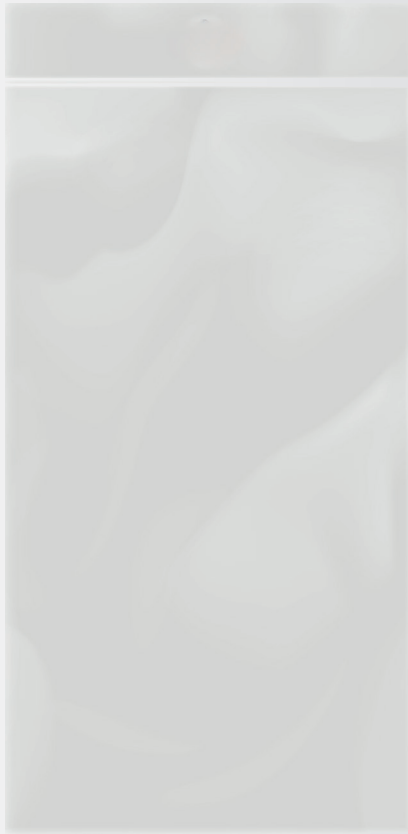


DIMENSIONES
 Dimensions

- A1: 13,5cm
5.31 in
- A2: 16,5cm
6.49 in
- A3: 36cm
14.17 in

CONSIDERACIONES

En este tipo de bolsa se puede considerar decimales en el ancho y en el fuelle, no en el largo.



CLAVE SKU	DESCRIPCIÓN Description	ESPESOR Thickness
BPF7+3X16C30	Bolsa Polipropileno Fuelle 7+3x16 1 caja/5kg	30
BPF7+3X21C30	Bolsa Polipropileno Fuelle 7+3x21 1 caja/5kg	30
BPF8.5+4X21C30	Bolsa Polipropileno Fuelle 7+3x21 1 caja/5kg	30
BPF9+6X22C30	Bolsa Polipropileno Fuelle 9+6x22 1 caja/5kg	30
BPF10+6X30C30	Bolsa Polipropileno Fuelle 10+6x30 1 caja/5kg	30
BPF12+8X38C30BZL	Bolsa Polipropileno Fuelle 12+8x38 1 caja/4.5kg	30
BPF13+7X36C30	Bolsa Polipropileno Fuelle 13+7x36 1 caja/5kg	30



CLAVE
SKU

DESCRIPCIÓN
Description

ESPESOR
Thickness

BPF14+6X32C30	Bolsa Polipropileno Fuelle 14+6x32 1 caja/5kg	30
BPF10+5X23C25	Bolsa Polipropileno Fuelle 10+5x23 1 caja/5kg	25
BPF10+5X32C25	Bolsa Polipropileno Fuelle 10+5x32 1 caja/5kg	25
BPF10+6X22C28	Bolsa Polipropileno Fuelle 10+6x22 1 caja/5kg	25
BPF10+6X28C28	Bolsa Polipropileno Fuelle 10+6x28 1 caja/5kg	28
BPF14+7X32C25	Bolsa Polipropileno Fuelle 14+7x32 1 caja/5kg	25
BPF16+13X36C28	Bolsa Polipropileno Fuelle 16+3x36 1 caja/5kg	28



www.reyma.com.mx
www.saladeprensa.reyma.com.mx

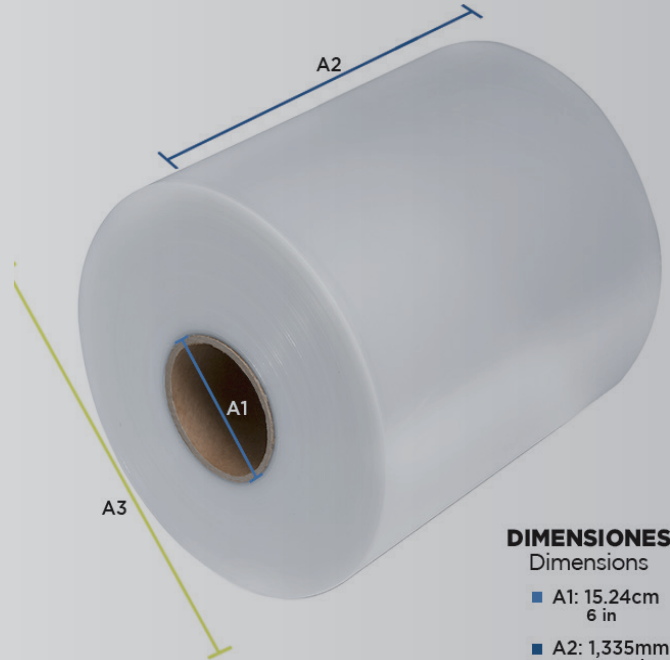




CODIFICACIÓN BOBINA POLIPROPILENO

1	2	3	4	5	6	7	8	9	10	11	12	13	14	15
B	P	2	3	I	B	1	3	3	5	E	6	2	3	N

B	P	E	I	M	T	C	D	N
O	O	S	M	E	R	O	I	A
B	L	P	P	D	A	R	A	T
I	I	E	R	I	M	R	T	R
N	P	S	S	O	E	P	M	E
A	R	O	O	L	N	L	E	T
	O	R	L	S	O	G	E	R
	L	M	B	E	E	A	T	N
	E	I	S	E	N	D	A	A
	N	C	R	N	O	E	T	T
	O	R	A	O	E	T	R	R
	L	S	S	L	N	R	A	L
	E	O	O	E	O	E	T	L
	N	R	L	S	O	T	R	L
	L	S	S	E	E	T	R	L
	E	O	O	L	O	E	T	L
	N	R	L	S	O	E	T	L



DIMENSIONES

Dimensions

- A1: 15.24cm
6 in
- A2: 1,335mm
52.55 in
- A3: 58.42cm
23 in



CLAVE
SKU

DESCRIPCIÓN
Description

CALIBRE
Thickness

BPL2515C25AD3	Bolsa Polipropileno Adhesivo 25X15 1 caja/10kg	25
----------------------	--	----

BPL1520C25AD3	Bolsa Polipropileno Adhesivo 15X20 1 caja/10kg	25
----------------------	--	----

BPL1313C25AD3	Bolsa Polipropileno Adhesivo 13X13 1 caja/10kg	25
----------------------	--	----

BPL1015C25AD3	Bolsa Polipropileno Adhesivo 10X15 1 caja/10kg	25
----------------------	--	----

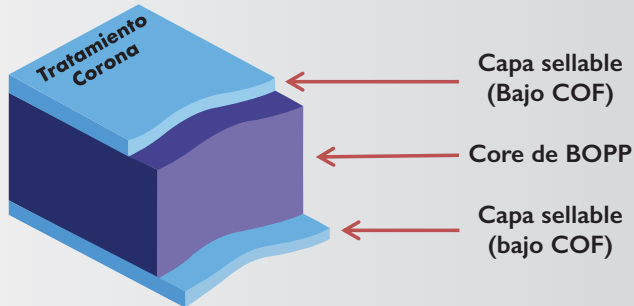
BPL810C25AD3	Bolsa Polipropileno Adhesivo 8X10 1 caja/10kg	25
---------------------	---	----



PELICULA COEXTRUIDA PARA APLICACIONES DE BOLSEO, IMPRESIÓN Y/O LAMINACIÓN

IB ES UNA PELÍCULA TRANSPARENTE ESPECIALMENTE DISEÑADA PARA APLICACIONES DE BOLSEO, IMPRESIÓN Y/O LAMINACIÓN. CUENTA CON TRATAMIENTO CORONA, COEFICIENTE DE FRICCIÓN BAJO Y ESTABLE, SELLABLE AMBAS CARAS

DESCRIPCIÓN DE CAPA



CARACTERÍSTICAS CLAVE DE DESEMPEÑO

- Un lado tratado para impresión
- Puede ser impresa en mono capa
- Para aplicaciones de selado de aleta o traslape
- Para laminación por extrusión o con adhesivos
- Buen "Hot Tack"

APLICACIONES

- Maquinas de alta velocidad
- Empaque de botanas, estuchado de popotes, cubiertos, etc.
- Bolsa de dulces, pasta, etc.
- Para maquinaria HF FS y VFFS



DATOS TÉCNICOS

Propiedades	Método	Unidades	Valores típicos								
			17	20	23	25	28	30	32	35	
Espesor	ASTM D375	micras	17	20	23	25	28	30	32	35	40
Rendimiento	ASTM D4321	m ² / kg	65.36	55.56	48.31	44.44	39.68	37.04	34.72	31.75	
Tensión superficial	ASTM D2578	Dinas / cm	38	38	38	38	38	38	38	38	

PROPIEDADES ÓPTICAS

Haze	ASTM D1003	%	1.0	1.0	1.5	1.5	2.0	2.0	2.5	2.5
			Brillo (45°)	ASTM D2457		95	95	95	94	94

PROPIEDADES DE SUPERFICIE

COF (dinámico)	ASTM D1894	Adim.								
			a) No tratado / No tratado		0.25	0.25	0.25	0.25	0.25	0.25
b) Tratado / Tratado		0.27	0.27	0.27	0.27	0.27	0.27	0.27	0.27	

PROPIEDADES FÍSICAS

Resistencia a la ruptura	ASTM D882	kg _f / cm ²								
			Dirección Máquina	1500	1456	1480	1456	1463	1470	1457
Dirección Transversal		3200	3130	2979	3117	3156	3195	3208	3222	
Elongación a la ruptura	ASTM D882	%								
			Dirección Máquina	85	80	82	82	84	85	85
Dirección Transversal		21	20	20	20	21	21	20	19	
Encogimiento	ASTM D1204	%								
			Dirección Máquina	2.5	3.6	2.9	3.2	2.0	2.7	2.0
Dirección Transversal		2.0	2.7	1.6	1.8	1.0	1.3	1.0	1.5	

PROPIEDADES DE SELLO

Fuerza de sello (115°C; 0.5 s; 30 psi)	ASTM F88	g / in	350	350	350	350	350	350	350	350

PROPIEDADES DE BARRERA

Permeabilidad a la humedad	ASTM F1249	g / 100 in ² / 24 h	0.41	0.35	0.30	0.28	0.25	0.23	0.21	0.20
		100°F 90 % HR		g / m ² / 24 h	6.4	5.4	4.7	4.3	3.8	3.6
Permeabilidad al oxígeno	ASTM D3985	cm ³ / 100 in ² / 24 h	161	138	119	110	98	91	86	79
		100°F 0% HR		cm ³ / m ² / 24 h	2507	2131	1853	1705	1522	1420



REYMA DEL NOROESTE	GRUPO INDUSTRIAL REYMA	REYMA USA	DISTRIBUIDORA REYMA	REYMA DEL SURESTE	REYMA CORPORATIVO
Tel: +52 631 311 5340	Tel: +52 811 156 9810 811 600 4888	Office: (602) 278 0038	Tel. +52 555 569 1290	Tel. 01(999)919 0378	Tel. +52 477 788 9900 01 800 9900
Calzada industrial de la Manufactura 35, Col. Parque Industrial Nvo. Nogales, Nogales, Sonora, México	Av. Parque Industrial Monterrey 208, Col. Parque Industrial Monterrey, NL.	4633 W. Polk St. Phoenix, Arizona, USA Az. 85043. www.reyma-usa.com	Plásticos No. 100, Col. Sta. Clara Coatitla, Ecatepec de Morelos, México.	No. SN, Col. Tixcacal Opichen, Mérida, Yucatán.	Blvd. Hnos. Aldama, No. 4321, Col. CD. Industrial de Abastos, León, Gto.

REYMA

